

## Modular Cooking Range Line

### 14lt fritös, el, betjänas från 1 sida med hög bakkant, kroppshöjd 800 mm

Produkt # \_\_\_\_\_

Modell # \_\_\_\_\_

Namn # \_\_\_\_\_

SIS # \_\_\_\_\_

AIA # \_\_\_\_\_



589501 (MCFGFBDDAO)

14lt fritös, el, betjänas från 1 sida med hög bakkant, kroppshöjd 800 mm

### Kort specifikation

#### Pos.

Enheten är konstruerad enligt DIN 18860-2 med 20 mm droppkant och 70 mm indragen sockel. Tillverkad i en robust ramkonstruktion. Arbetsyta i 2 mm 1.4301 (AISI 304). Släta arbetsytor som är enkla att rengöra. THERMODUL-Anslutningssystem ger arbetsytor med minimala skarvar som gör att fett och smuts inte kan tränga ner mellan enheterna. Enhet för fritering av kött, fisk och grönsaker (pommes frites). Djup V-formad brunn med externa värmeelement som underlättar rengöringen. Indirekt och jämn värmefördelning som ökar oljans hållbarhet. Elektronisk sensor för exakt oljetemperaturkontroll. Smält program med låg effekt för fast fett. Oljan töms enkelt via en kulventil. Upphöjd kant förhindrar ofrivilligt spill att komma i kontakt med maten. Stort översvämningssområde runt brunn. Enheten är utrustad med överhettningsskydd. Standby-funktion spar energi och snabbåterställer maximal effekt. Metallvred med silikoninfattning för enklare hantering och rengöring.

Kapslingsklass IPX5

Konfiguration: Fristående med hög bakkant, betjänas från en sida.

### Huvudfunktioner

- V-formad balja (deep drawn).
- Stort översvämningssområde, runt baljan.
- Externa värmeelement gör det enkelt att rengöra baljan.
- Överhettningsskydd: Elektroniska sensorer skyddar mot överhätning av hällen
- Indirekt oljeuppvärmningssystem och enhetlig värmefördelning som garanterar ökad hållbarhet på oljan.
- Servicevänlig, alla viktiga komponenter kan nå från framsidan.
- Minskad ströminställning kan smälta fast fett.
- Oljenivåmärke för MAX/MIN-fyllning.
- Utformad för fritering av kött, fisk, specialitéer och grönsaker (pommes frites, chips).
- Olja kan tappas av via en kulventil med lås så att den inte öppnas oavsiktligen. När kulventilen öppnas har den en komplett tvärsnittsöppning för att lätt rengöra dräneringssystemet.
- THERMODUL-anslutningssystemet ger en arbetsyta utan skarvar som inte släpper igenom smuts till enheterna är sammankopplade. Detta underlättar då en enhet behöver avlägsnas vid byte eller service.
- Metallvred med silikoninfattning för enklare hantering och rengöring. Den speciella utformningen förhindrar att det kommer in vätska eller smuts i viktiga komponenter.
- Stor synlig digital display tillverkad i härdat glas för att motstå värme och kemikalier, visar temperatur eller effektinställningar. Displayen visar även på/av-status för produkten och på/av-status för värmeelementen.
- Upphöjd kant runt baljan för att skydda mot infiltrering av smuts från bänkskivan.
- Elektronisk sensor för exakt oljetemperaturkontroll.

### Konstruktion

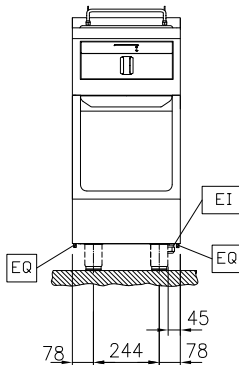
- 2 mm arbetsyta i 1.4301 (AISI 304).
- Enheten konstruerad enligt DIN 18860\_2 med 20 mm droppkant och 70 mm indragen sockel.
- Plan ytkonstruktion för att lätt rengöra ytorna.
- IPX5 kapslingsklass
- Självbärande konstruktion.

### Hållbarhet

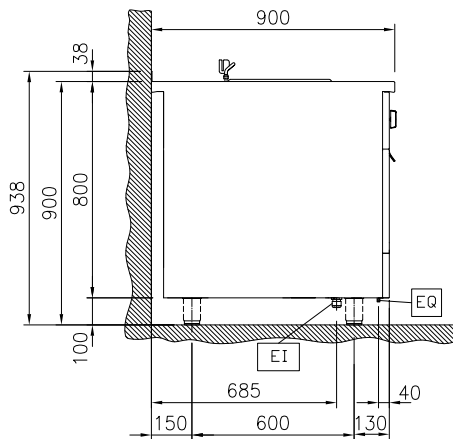
- Standby-funktionen sparar energi och återställer snabbt maximal effekt.
- Denna modell uppfyller den schweiziska energieffektivitetsförordningen (730.02).



Front

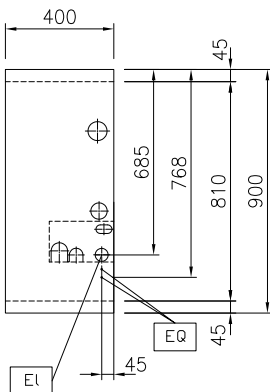


Sida



EI = Elektrisk anslutning  
 EQ = Ekvipotentialet skruv

Topp



### Elektricitet

Spänning:	400 V/3N ph/50/60 Hz
Total watt:	10 kW

### Viktig information

Antal brunnar:	1
Brunnens invändiga dimensioner (bredd):	240 mm
Brunnens invändiga dimensioner (höjd):	225 mm
Brunnens invändiga dimensioner (djup):	380 mm
Brunnkapacitet:	12 lt MIN; 14 lt MAX
Termostat intervall:	100 °C MIN; 180 °C MAX
Yttermått, bredd	400 mm
Yttermått, djup	900 mm
Yttermått, höjd	800 mm
Nettovikt:	75 kg
Konfiguration:	på bas; betjänas från en sida

### Hållbarhetsdata

Effekt, min:	14.4 Amps
--------------	-----------

## Medföljande tillbehör

### Övriga Tillbehör

- |   |            |                          |   |            |                          |
|---|------------|--------------------------|---|------------|--------------------------|
| • Fettuppsamlingskärl för 14 och 23 l. fritöser.  | PNC 911570 | <input type="checkbox"/> | • Profil, D900, TL Övrig Maskin   | PNC 913232 | <input type="checkbox"/> |
| • Lock till fettuppsamlingskärl för 14 och 23 l. fritöser.                              | PNC 911585 | <input type="checkbox"/> | • - NOT TRANSLATED -  | PNC 913245 | <input type="checkbox"/> |
| • Kopplingsräls, TL90 med högbakkant  | PNC 912499 | <input type="checkbox"/> | • - NOT TRANSLATED -  | PNC 913268 | <input type="checkbox"/> |
| • Fronträcke, 400mm lång x 130 mm djup  | PNC 912522 | <input type="checkbox"/> | • Förstärkt sidopanel endast i samband med sidohylla  | PNC 913270 | <input type="checkbox"/> |
| • Fronträcke, 400mm lång x 200 mm djup  | PNC 912552 | <input type="checkbox"/> | • - NOT TRANSLATED -  | PNC 913663 | <input type="checkbox"/> |
| • Fällbar hylla, 300x900mm  | PNC 912581 | <input type="checkbox"/> | • - NOT TRANSLATED -  | PNC 913673 | <input type="checkbox"/> |
| • Fällbar hylla, 400x900mm  | PNC 912582 | <input type="checkbox"/> | • HUVUDSTRÖMBRYTARE 25A, 4mm <sup>2</sup> NM (Fabrik)   | PNC 913676 | <input type="checkbox"/> |
| • Fixerad sidohylla, 200x900mm  | PNC 912589 | <input type="checkbox"/> | • Rostfri sidopanel, 900x800mm, slätsittande, för fristående installation, vänster/höger (skall bara användas vid installation mot något annat) | PNC 913689 | <input type="checkbox"/> |
| • Fixerad sidohylla, 300x900mm  | PNC 912590 | <input type="checkbox"/> |   |            |                          |
| • Fixerad sidohylla, 400x900mm  | PNC 912591 | <input type="checkbox"/> |   |            |                          |
| • Rostfri frontsockel, 400mm lång, höjd = 100 mm  | PNC 912594 | <input type="checkbox"/> |   |            |                          |
| • Rostfri sidosockel, höger o vänster, installation mot vägg, 900mm djup, höjd = 100 mm | PNC 912624 | <input type="checkbox"/> |   |            |                          |
| • Rostfri sidosockel, höger o vänster, rygg-mot-rygg, 1800mm djup, höjd = 100 mm        | PNC 912627 | <input type="checkbox"/> |   |            |                          |
| • Komplet t rostfri sockel, installation mot vägg, 400mm bredd, höjd = 100 mm, TL90     | PNC 912897 | <input type="checkbox"/> |   |            |                          |
| • Komplet t rostfri sockel, fristående, 400mm bredd, höjd = 100 mm, TL90                | PNC 912916 | <input type="checkbox"/> |   |            |                          |
| • Kopplingsräls för enheter m hög bakkant, vänster                                      | PNC 912981 | <input type="checkbox"/> |   |            |                          |
| • Kopplingsräls för enheter m hög bakkant, höger  | PNC 912982 | <input type="checkbox"/> |   |            |                          |
| • Ryggpanel, 400x800mm, för enheter med högbakkant                                      | PNC 913022 | <input type="checkbox"/> |   |            |                          |
| • Rostfri sidopanel (12mm), 900x800mm, för enhet med högbakkant, vänster sida           | PNC 913102 | <input type="checkbox"/> |   |            |                          |
| • Rostfri sidopanel (12mm), 900x800mm, för enhet med högbakkant, höger sida             | PNC 913106 | <input type="checkbox"/> |   |            |                          |
| • Sido-kopplingsräls för slätsittande vänster sidopanel, TL90 med hög bakkant           | PNC 913117 | <input type="checkbox"/> |   |            |                          |
| • Sido-kopplingsräls för slätsittande höger sidopanel, TL90 med hög bakkant             | PNC 913118 | <input type="checkbox"/> |   |            |                          |
| • Filter till fritösens oljeuppsamlingsbehållare till 23lt fritös                       | PNC 913146 | <input type="checkbox"/> |   |            |                          |
| • Sido-kopplingsräls (12mm) för TL 90 med hög bakkant, vänster                          | PNC 913208 | <input type="checkbox"/> |   |            |                          |
| • Sido-kopplingsräls (12mm) för TL 90 med hög bakkant, höger                            | PNC 913209 | <input type="checkbox"/> |   |            |                          |
| • U-list, sammansättning, rygg mot rygg, hög bakkant TL80/85/90                         | PNC 913226 | <input type="checkbox"/> |   |            |                          |